

SERIE PRO-XLB Y PRO-XLT

ALTAPRO XLB20, ALTAPRO XLB26, ALTAPRO XLB45, ALTAPRO XLB65, ALTAPRO XLB86, ALTAPRO XLB119,
ALTAPRO XLT20, ALTAPRO XLT26, ALTAPRO XLT45, ALTAPRO XLT65, ALTAPRO XLT86 Y ALTAPRO XLT119

TANQUES PRECARGADOS PARA SISTEMAS HIDRONEUMÁTICOS

FICHA TÉCNICA

MARTELI BOMBAS Y
EQUIPOS SA DE CV

www.marteli.com.mx
Tel. 01(81)800-804-11 y 12

ventas@marteli.com.mx

SERIE PRO-XLB Y PRO-XLT

ALTAPRO XLB20, ALTAPRO XLB26, ALTAPRO XLB45, ALTAPRO XLB65, ALTAPRO XLB86, ALTAPRO XLB119
 ALTAPRO XLT20, ALTAPRO XLT26, ALTAPRO XLT45, ALTAPRO XLT65, ALTAPRO XLT86, ALTAPRO XLT119

ESPECIFICACIONES

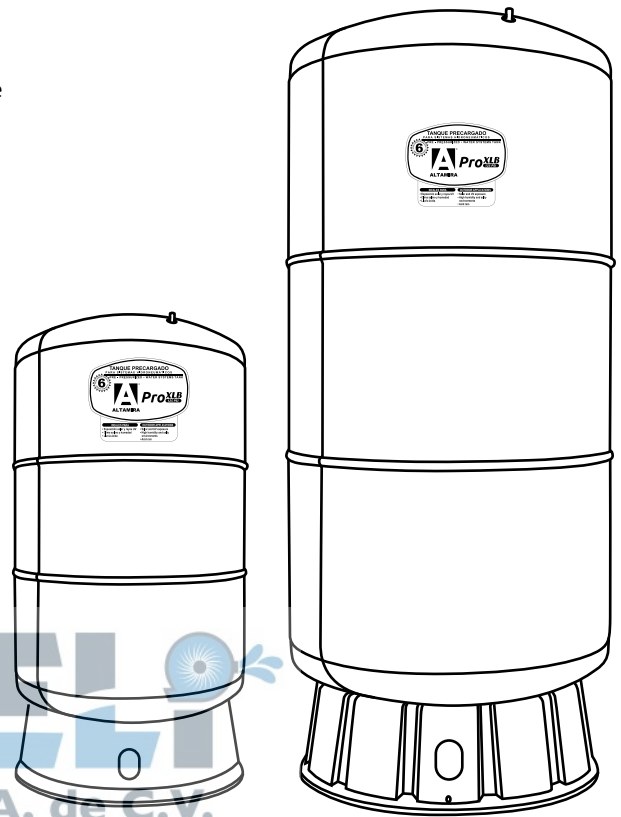
Tanques precargados con diseño de diafragma para sistemas hidroneumáticos de agua a presión

APLICACIONES

- Sistemas hidroneumáticos domésticos y comerciales
- Ideales para zonas costeras
- Sistemas de purificación de agua
- Mayor resistencia contra:
 - Aplicaciones a la intemperie
 - Exposición y rayos ultravioleta (U.V)
 - Clima salino y humedad
 - Lluvia ácida

VENTAJAS

- Diseño de diafragma tipo parabólico, menos fatiga más durabilidad
- El agua nunca entra en contacto con materiales sujetos a oxidación
- Cuerpo del tanque exterior esmaltado para mayor protección a la intemperie
- Base plástica resistente diseñada para soportar alto impacto, de acuerdo a la norma ASTM D2794
- Tanques certificados bajo la norma NSF y ANSI



CARACTERÍSTICAS DE CONSTRUCCIÓN

- Cubierta exterior en acero al carbón y proceso de soldadura de alta calidad
- Cubierta interna en polipropileno y diafragma moldeado en caucho y butilo
- Codo en acero inoxidable 304
- Válvula de precarga en construcción metálica

CARACTERÍSTICAS DE OPERACIÓN

- Máxima presión de trabajo: 125psi
- Temperatura de trabajo: 49°C
- Temperatura ambiente máxima: 52°C
- Presión de precarga de fábrica: 38psi

DESCRIPCIÓN DEL CÓDIGO

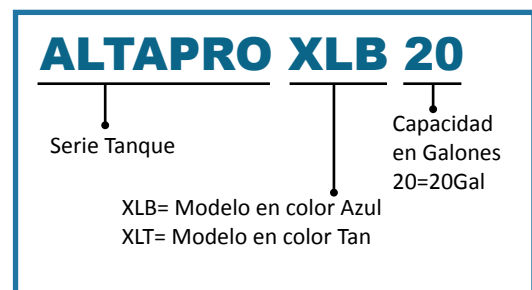


TABLA DE ESPECIFICACIONES

SERIE XLB

CÓDIGO	CAPACIDAD (galones)	SISTEMA	MÁXIMA PRESIÓN DE TRABAJO	EQUIV. APROX. TANQUE SIN PRECARGA		FACTOR DE MÁXIMA ACEPTACIÓN	ENTREGA VOLUMÉTRICA (galones)			DIÁMETRO DE CONEXIÓN (pulg)
				Gal.	Litros		20/40 psi	30/50 psi	40/60 psi	
ALTAPRO XLB20	20	DIAFRAGMA	125 psi	60	227	61%	7.3	6.1	5.3	1" NPT HEMBRA
ALTAPRO XLB26	26			80	302	53%	8.9	7.7	6.7	
ALTAPRO XLB45	45			135	510	61%	16.5	13.9	12.1	1.25" NPT HEMBRA
ALTAPRO XLB65	65			200	756	60%	23.9	20	17.4	
ALTAPRO XLB86	86			280	1058	59%	30.9	25.9	22.5	
ALTAPRO XLB119	119			380	1436		42.9	35.9	31.3	

NOTA: La entrega volumétrica puede variar por situaciones ambientales y condiciones del sistema, incluyendo temperatura y presión

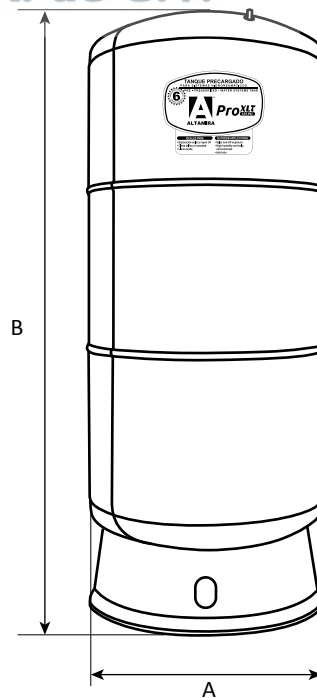
SERIE XLT

CÓDIGO	CAPACIDAD (galones)	SISTEMA	MÁXIMA PRESIÓN DE TRABAJO	EQUIV. APROX. TANQUE SIN PRECARGA		FACTOR DE MÁXIMA ACEPTACIÓN	ENTREGA VOLUMÉTRICA (galones)			DIÁMETRO DE CONEXIÓN (pulg)
				Gal.	Litros		20/40 psi	30/50 psi	40/60 psi	
ALTAPRO XLT20	20	DIAFRAGMA	125 psi	60	227	61%	7.3	6.1	5.3	1" NPT HEMBRA
ALTAPRO XLT26	26			80	302	53%	8.9	7.7	6.7	
ALTAPRO XLT45	45			135	510	61%	16.5	13.9	12.1	1.25" NPT HEMBRA
ALTAPRO XLT65	65			200	756	60%	23.9	20	17.4	
ALTAPRO XLT86	86			280	1058	59%	30.9	25.9	22.5	
ALTAPRO XLT119	119			380	1436		42.9	35.9	31.3	

NOTA: La entrega volumétrica puede variar por situaciones ambientales y condiciones del sistema, incluyendo temperatura y presión

DIMENSIONES Y PESOS

CÓDIGO	DIMENSIONES (mm)		PESO (kg)
	A	B	
ALTAPRO XLT20/XLB20	392	823	15
ALTAPRO XLT26/XLB26		1006	19
ALTAPRO XLT45/XLB45	559	930	29
ALTAPRO XLT65/XLB65		1234	40
ALTAPRO XLT86/XLB86	660	1168	52
ALTAPRO XLT119/XLB119		1557	73

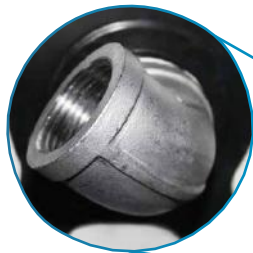




Pro^{XLB}
125 PSI



Pro^{XLT}
125 PSI



Codo en acero
inoxidable 304



Parte central del diafragma
con diseño extra reforzado



Base plástica muy robusta
y resistente a la corrosión

CERTIFICACIONES



MARTELI
Bombas y Equipos S.A. de C.V.

Diseñados para soportar aplicaciones a la intemperie y donde la humedad puede llegar a penetrar las cubiertas de pintura estándar aplicadas sobre los tanques de acero convencionales produciendo corrosión.



Resisten los rayos ultravioleta (UV) de la luz solar que desvanecen el color original de la pintura usada en los tanques de acero convencionales y que también agrietan y astillan los tanques construidos en fibra.

Cubiertos con una pintura de "sacrificio" a base de zinc en polvo ULTRA UV tipo automotriz, muy resistente a la corrosión la cual brinda un respaldo de autoprotección. Si el recubrimiento se llegara a dañar, el zinc evita que el acero se corrao.



Sometidos a pruebas de exposición de solución salina de acuerdo a la norma ASTM B117-73 por el doble de tiempo que los tanques estándar.

Pro^{XLB}
125 PSI



Pro^{XLT}
125 PSI



20 galones

26 galones

45 galones

65 galones

86 galones

119 galones

20 galones

26 galones

45 galones

65 galones

86 galones

119 galones